

رابطه بین جهت‌گیری‌های هدف پیشرفت و بهزیستی تحصیلی: الگوی اثرات میانجیگر هیجانات پیشرفت

سارا حکمی *
امید شکری **

چکیده

پژوهش حاضر باهدف آزمون نقش میانجیگر هیجانات پیشرفت، در رابطه میان جهت‌گیری‌های هدف پیشرفت با بهزیستی تحصیلی انجام شد. تعداد ۲۸۲ دانشجوی مقطع کارشناسی (۱۴۲ پسر و ۱۴۰ دختر) به پرسشنامه‌های هدف پیشرفت و هیجانات پیشرفت، فهرست مشغولیت تحصیلی و سیاهه فرسودگی تحصیلی پاسخ دادند. نتایج نشان داد که الگوی مفروض واسطه‌مندی کامل هیجانات پیشرفت مثبت و منفی در رابطه بین جهت‌گیری‌های هدف پیشرفت و بهزیستی تحصیلی برآزش مطلوبی داشت. علاوه بر این، نتایج نشان داد که در هر دو مدل، واسطه‌مندی هیجانات پیشرفت مثبت و منفی، تمامی وزن‌های رگرسیونی از لحاظ آماری معنی‌دار بودند و در مدل واسطه‌مندی هیجانات مثبت به ترتیب ۴۲ و ۴۰ درصد از پراکندگی مشغولیت تحصیلی و فرسودگی تحصیلی و در مدل واسطه‌مندی هیجانات منفی به ترتیب ۳۹ و ۶۳ درصد پراکندگی مشغولیت تحصیلی و فرسودگی تحصیلی تبیین شد. نتایج این پژوهش نشان می‌دهد که متغیر جهت‌گیری‌های هدف پیشرفت، فقط با فراخوانی تجارب هیجانی منفی و مثبت، توان لازم برای پیش‌بینی نشانگرهای بهزیستی تحصیلی در بین فراگیران را دارد.

واژگان کلیدی: جهت‌گیری‌های هدف پیشرفت، هیجانات پیشرفت، بهزیستی تحصیلی

* کارشناسی ارشد روانشناسی تربیتی دانشگاه آزاد اسلامی، واحد تهران مرکز (نویسنده مسئول)
(Hakami.s@mail.com)

** استادیار گروه روان‌شناسی، دانشکده روان‌شناسی و علوم تربیتی دانشگاه شهید بهشتی

مقدمه

مرور رویکردهای نظری معاصر در قلمرو مطالعاتی انگیزش پیشرفت تحصیلی، نشان می‌دهد که محققان مختلف کوشیده‌اند به کمک رویکردی شناختی و با تمرکز بر مفاهیمی مانند خودکارآمدی، اسناد، خودارزشمندی و جهت‌گیری‌های هدفی، دلایل پدیدایی الگوهای رفتاری مختلف را در فراگیران تبیین کنند. این محققان با برخی صورت‌بندی‌های مفهومی مانند نظریه خودکارآمدی^۱، نظریه اسناد^۲، نظریه خودارزشمندی^۳ و نظریه هدف پیشرفت^۴ دلایل وقوع اشکال مختلف رفتارهای خودآسیب‌رسان^۵ مانند اجتناب از شکست^۶، تلاش‌گریزی^۷، کمال‌گرایی^۸، اهمال‌کاری^۹ و خود ناتوان‌سازی^{۱۰} را بین فراگیران در موقعیت‌های پیشرفت تبیین کنند (سیفرت، ۲۰۰۴؛ مارتین، ۲۰۰۸). سیفرت (۲۰۰۴) تأکید می‌کند با اینکه محققان انگیزش پیشرفت تحصیلی، تلاش کرده‌اند با استفاده از سازه‌های روان‌شناختی مختلف تمایز یافتگی در اشکال رفتاری فراگیران را در موقعیت‌های پیشرفت تصریح کنند، اما با تأکید تمامی این نظریه‌ها بر نقش تفسیری تجارب هیجانی، در غالب چهارچوب‌های مفهومی معاصر، هیجانات پیشرفت^{۱۱} به‌صورت عنصری وحدت‌بخش ایفای نقش می‌کنند (مارتین، ۲۰۰۸).

مرور شواهد تجربی نشان می‌دهد در شرایط فعلی کیفیت حضور فراگیران در موقعیت‌های تحصیلی، در میزان موفقیت آنها برای دستیابی به منزلت اجتماعی و فرصت‌های حرفه‌ای تأثیر غیر قابل انکاری دارد. بنابراین، مواجهه بیش از پیش فراگیران با گستره وسیعی از هیجان‌های پیشرفت مثبت و منفی وجه جدایی‌ناپذیر زندگی تحصیلی آنها را تشکیل می‌دهد (پکران، ۲۰۰۶؛ گوئتز و همکاران، ۲۰۰۶؛ گوئتز و همکاران، ۲۰۰۷؛ پکران و همکاران، ۲۰۰۷؛ زیدنر، ۲۰۰۷). علاوه بر این،

-
1. self-efficacy theory
 2. attribution theory
 3. self-worth theory
 4. goal theory
 5. self-defeated behaviors
 6. failure avoidance
 7. effort withdrawal
 8. perfectionism
 9. procrastination
 10. self-handicapping
 11. achievement emotions

شواهد تجربی مختلف نشان داده‌اند که هیجان‌های پیشرفت در تبیین تغییرپذیری کمیت‌های متناسب به نشانگرهای کمی (عینی) و کیفی (ذهنی) زندگی تحصیلی فراگیران نقش تفسیری قابل ملاحظه‌ای دارد (آرتینو و جونس، ۲۰۱۲؛ گوئتز و همکاران، ۲۰۱۲؛ لنین‌برینک و پکران، ۲۰۱۱).

در سال‌های اخیر مفهوم فرسودگی^۱ نه فقط به مثابه پدیده‌ای رایج در محیط‌های حرفه‌ای (پارکر و سالملا- آرو، ۲۰۱۱؛ کیم، شین و اسواندر، ۲۰۰۹؛ اسپافیلی و سالانوا، ۲۰۰۷)، بلکه به عنوان سازه‌ای روان‌شناختی در موقعیت‌های پیشرفت تحصیلی، در کانون توجه گروه کثیری از محققان قرار گرفته است (والبرگ، ۲۰۱۴؛ مودین و همکاران، ۲۰۱۱؛ اسکینر و همکاران، ۲۰۰۸). مفهوم فرسودگی به مثابه شاخص سلامت روانی افراد در زمینه‌های حرفه‌ای، از سه بُعد خستگی^۲، بدگمانی^۳ و احساس ناکارآمدی^۴ تشکیل شده است. فرسودگی در بافت حرفه‌ای بر نشانگانی از خستگی هیجانی، بدگمانی و نقصان در کارآمدی کاری دلالت دارد (مسلچ، شافیلی و لیتز، ۲۰۰۱). خستگی احساس فشار و به‌ویژه خستگی مزمن ناشی از اضافه بار کاری^۵ است. بدگمانی شامل احساس بی‌تفاوتی نسبت به کار به‌طور کلی و نسبت به افراد در محل کار به‌طور خاص، بی‌علاقگی به کار و بی‌معنی دانستن کار است. فقدان کفایت حرفه‌ای هم احساس عدم کفایت و همچنین فقدان پیشرفت‌های موفقیت‌آمیز حرفه‌ای است (مسلچ و همکاران، ۲۰۰۱). بر این اساس، فرسودگی تحصیلی دربردارنده احساس خستگی ناشی از مطالبات زندگی تحصیلی (خستگی)، نگرش بدبینانه و خالی از احساس نسبت به تکالیف درسی (بدگمانی) و احساس عدم شایستگی فردی به‌عنوان یک یادگیرنده (کارآمدی نقصان یافته) است (اسپافیلی و باکر، ۲۰۰۴).

با ظهور جنبش فکری روان‌شناسی مثبت‌نگر و پس از ورود سازه‌هایی با صبغه معنایی مثبت در حوزه‌های مختلف روان‌شناسی، به موازات انتخاب مفاهیمی مانند مشغولیت حرفه‌ای^۶ - به‌مثابه حالت ذهنی مثبت و رضایت‌بخش که در بردارنده انرژی انرژی یا شور^۷، احساس تعهد^۸ و شیفتگی یا دل‌بستگی^۹ است -، در قلمرو روان‌شناسی

1. burnout
2. exhaustion
3. cynicism
4. inefficacy
5. overtaxing work
6. work engagement
7. vigor
8. dedication
9. absorption

شناسی سلامت حرفه‌ای^۱، در محدوده مطالعاتی روان‌شناسی سلامت تحصیلی^۲، مفهوم مفهوم مشغولیت تحصیلی^۳ در کانون توجه گروهی از محققان قرار گرفت (اسچافیلی و همکاران، ۲۰۰۲ الف). مشغولیت تحصیلی بر سطوح بالای انرژی و انعطاف‌پذیری ذهنی^۴ هنگام مطالعه (انرژی یا شور)، احساس معنا^۵، اشتیاق^۶ و برانگیختگی^۷ ناشی از از مطالعه (احساس تعهد) و تمرکز کامل و جذب‌شدگی شادی‌آفرین در خلال مطالعه (شیفتگی) دلالت دارد (اسچافیلی و همکاران، ۲۰۰۲ الف). نتایج مطالعات اسچافیلی، مارتینز، مارکوئیس - پیتو، سالانووا و باکر (۲۰۰۲ ب) و اسچافیلی و باکر (۲۰۰۴) تأکید کردند که فرسودگی عامل فرساینده مشغولیت یا تعهد است.

در نظریه هدف پیشرفت، مفهوم انگیزش پیشرفت بر اساس تلاش فرد برای دستیابی به اهدافی که انتخاب کرده است، مفهوم‌سازی می‌شود (سیفرت، ۲۰۰۴). در این دیدگاه، اهداف پیشرفت به مثابه اهدافی شناختی - پویا مفهوم‌سازی می‌شود و بر کفایت یا شایستگی تأکید می‌کنند. هر هدف پیشرفتی دو بُعد مستقل شایستگی را شامل می‌شود. بُعد تعریف^۸ که خاستگاه تمایزگذاری بین اهداف تسلطی^۹ و عملکردی^{۱۰} را تشکیل می‌دهد. شایستگی ممکن است بر اساس استاندارد استفاده‌شده برای ارزیابی آن تعریف شود. بنابراین، هرگاه شایستگی بر اساس استاندارد مطلق^{۱۱} یا فردی شده تعریف شود، بر هدف تسلطی دلالت دارد. در مقابل، هرگاه شایستگی بر اساس استاندارد هنجاری^{۱۲} تعریف شود، بیانگر هدفی عملکردی است. استانداردهای تسلط‌مدارانه، توجه فرد را بر یادگیری معطوف می‌کند، درحالی‌که استانداردهای عملکردی توجه فرد را بر عملکرد خویش معطوف می‌دارد. بُعد اهمیت^{۱۳} شایستگی، زیربنای تمایزگذاری بین گرایش - اجتناب را شکل می‌دهد. اهمیت شایستگی ممکن است با تأکید بر وقوع یک رخداد مثبت محتمل، رفتار گرایش و در مقابل، با تأکید بر وقوع یک رخداد منفی محتمل، رفتار اجتناب را سبب

1. occupational health psychology
2. academic health psychology
3. academic engagement
4. mental resilience
5. significance
6. enthusiasm
7. inspiration
8. definition
9. mastery goal
10. performance goal
11. absolute or interpersonal standard
12. normative standard
13. valence

شود. ترکیب ابعاد تسلط/عملکرد و گرایش/اجتناب، به چهار نوع هدف پیشرفت متمایز، شامل هدف پیشرفت تسلط‌مدار گرایشی^۱ (مبتنی بر دستیابی به شایستگی از راه انجام تکالیف و تحقق استانداردهای فردی)، هدف پیشرفت تسلط‌مدار اجتنابی^۲ (مبتنی بر اجتناب از عدم شایستگی ناشی از ناتوانی در انجام تکلیف یا دستیابی به استانداردهای فردی)، هدف پیشرفت عملکردی گرایشی^۳ (مبتنی بر دستیابی به شایستگی هنجاری) و هدف پیشرفت عملکردی اجتنابی^۴ (مبتنی بر اجتناب از عدم دستیابی به شایستگی هنجاری) است (الیوت و تراش، ۲۰۰۱، ۲۰۰۲؛ الیوت و دیوک، ۲۰۰۵؛ الیوت، ۲۰۰۶؛ الیوت و فرییر، ۲۰۰۸؛ جانسون و کاستلر، ۲۰۱۳؛ دینگر و همکاران، ۲۰۱۳).

شواهد تجربی نشان می‌دهد که در موقعیت‌های پیشرفت، انتخاب اهداف با الگوهای متفاوتی از نشانگرهای مثبت و منفی بهزیستی افراد رابطه دارد (دانیل و همکاران، ۲۰۰۸؛ کاپلان و مایر، ۱۹۹۹؛ لیننبرینک، ۲۰۰۶؛ پکران، الیوت و مایر، ۲۰۰۶؛ رویسر، استروبل و کوییس، ۲۰۰۲؛ تامینن - سانی، سالملا - آرو و نیمیورتا، ۲۰۰۸؛ سیدریدیس، ۲۰۰۵؛ تامینن - سانی، ۲۰۱۱؛ نیمیورتا، ۲۰۰۲ الف و ب). دیوک (۱۹۸۶) و بوکائرتس (۱۹۹۳) دریافتند فراگیرانی که از اهداف پیشرفت عملکردی استفاده می‌کنند، هنگام مواجهه با موقعیت‌های ناکام‌کننده، رفتارهای منفعلانه بیشتری نشان می‌دهند. آنها تأکید کردند که این فراگیران بیشتر به کمک رفتارهایی مانند خود ارزشیابی‌های منفی و اجتناب از انجام تکالیف مشخص می‌شوند. در مقابل، فراگیران تسلطی با مشارکت در فعالیت‌های تحصیلی و انتخاب جهت‌گیری‌های خوش‌بینانه تعریف می‌شوند.

بر اساس شواهد تجربی و نظری موجود در قلمرو مطالعات انگیزش پیشرفت تحصیلی، تأکید بر نقش تفسیری هیجانات پیشرفت در مطالعه پیامدهای انتخاب جهت‌گیری‌های هدفی مختلف اهمیت قابل توجهی دارد. به بیان دیگر، آزمون تجربی نقش تبیینی هیجانات پیشرفت در پیش‌بینی میزان بهزیستی تحصیلی فراگیران بر اساس جهت‌گیری‌های هدف پیشرفت اهمیت فراوانی دارد.

-
1. mastery-approach
 2. mastery-avoidance
 3. performance-approach
 4. performance-avoidance

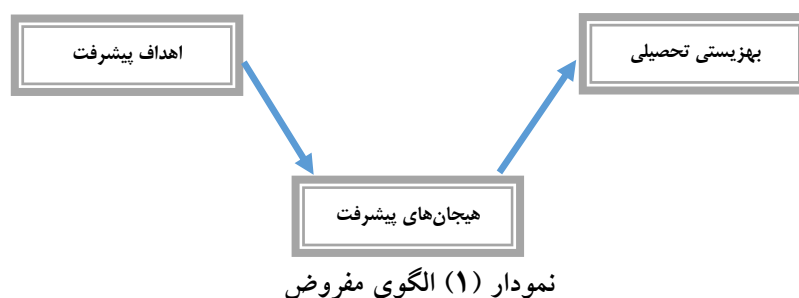
نظریه کنترل - ارزش هیجان‌ات پیشرفت^۱ (پکران و همکاران، ۲۰۰۲ الف و ب) به مثابه یکی از مطمئن‌ترین و پراستنادترین دیدگاه‌های نظری درباره هیجان‌ات در موقعیت‌های آموزشی بر بنیادهای نظری مرتبط بر الگوی اثرگذاری هیجان‌ات بر موقعیت‌های آموزشی متمرکز است. نظریه کنترل - ارزش دیدگاه شناختی اجتماعی درباره هیجان‌ات پیشرفت فراگیران و معلمان فراهم می‌آورد. این نظریه مفروضه‌های رویکردهای نظری اسناد^۲ و ارزش - انتظار^۳ را انسجام می‌بخشد. در این نظریه فرض می‌شود که ارزیابی‌های کنترل و ارزش مرتبط با یادگیری، آموزش و پیشرفت در پیش‌بینی الگوی تجارب هیجانی فراگیران و معلمان اهمیت زیادی دارد. علاوه بر این، در این نظریه تأکید می‌شود که ویژگی‌های خاص محیط‌های اجتماعی و کلاس درس با اثرگذاری بر هیجان‌ات پیشرفت، در پیش‌بینی تجارب پیشرفت فراگیران و الگوی تحول حرفه‌ای معلمان مؤثر واقع می‌شوند (پکران و همکاران، ۲۰۰۲ الف، ب).

در نظریه کنترل - ارزش هیجان‌ات پیشرفت، از یک‌سو، ضرورت ناگزیر تمرکز بر قلمروهای سه‌گانه شناخت، هیجان و انگیزش به‌مثابه دوایری متداخل، و از سوی دیگر، تأکید بر ماهیت چرخه‌ای الگوی پراکندگی مشترک بین سه قلمرو مفهومی پیش‌گفته، در بسط توان تفسیری و تبیینی مدل پیشنهادی سهم زیادی دارد (پکران، ۲۰۰۶؛ گوئنز و همکاران، ۲۰۰۶؛ گوئنز و همکاران، ۲۰۰۷؛ پکران و همکاران، ۲۰۰۷؛ زیدنر، ۲۰۰۷). بر این اساس، در پژوهش حاضر با الهام از نظریه کنترل ارزش هیجان‌ات پیشرفت و با تأکید بر نظریه خودکارآمدی و نظریه جهت‌گیری‌های هدف پیشرفت (به‌مثابه روزآمدترین صورت‌بندی‌های مفهومی شناخت‌محور از انگیزش پیشرفت تحصیلی) و درنهایت، انتخاب قلمرو مفهومی بهزیستی تحصیلی، به‌عنوان مفهوم انگیزشی هیجانی، در یک اقدام پژوهشی کاملاً بدیع، ضرورت پیش‌ازپیش تمرکز بر دوایر متداخل شناخت، انگیزش و هیجان، آزمون تجربی آموزه‌های مفهومی برآمده از مدل‌های نظری چندگانه در دو حوزه هیجان‌ات پیشرفت و انگیزش پیشرفت تحصیلی در کانون توجه محقق قرار گرفت.

با توجه به گریزناپذیری درآمیختگی قلمروهای مختلف شناخت، هیجان و انگیزش در موقعیت‌های پیشرفت (لنین‌برینک، ۲۰۰۷)، محقق می‌کوشد تا با امتزاج

-
1. control-value theory of achievement emotions
 2. attribution theory
 3. expectancy-value

برخی از جهت‌گیری‌های نظری معاصر در قلمرو انگیزش پیشرفت تحصیلی مانند نظریه باورهای خودکارآمدی تحصیلی و نظریه هدف پیشرفت با نظریه کنترل ارزش هیجان‌های پیشرفت، توان تفسیرپذیری مدل‌های مختلف را در مدلی مفروض به‌طور تجربی بیازماید. بنابراین، الگوی پیشنهادی فرآورده ترکیب آموزه‌های نظری، در دو حوزه هیجان‌های پیشرفت و انگیزش پیشرفت تحصیلی است و از این طریق تلاش کرد تا اعتبار آنها را هم به‌طور تجربی بیازماید (نمودار ۱). بر این اساس، در مطالعه حاضر محقق می‌کوشد نقش واسطه‌ای^۱ هیجان‌های پیشرفت را در رابطه میان جهت‌گیری‌های هدف پیشرفت با بهزیستی تحصیلی^۲ آنها (به‌عنوان یک نشانگر کیفی اثربخشی زندگی تحصیلی) بیازماید.



روش

در مطالعه حاضر گروه نمونه شامل ۲۸۲ دانشجوی مقطع کارشناسی [۱۴۲] پسر با میانگین سنی ۲۱/۶۴ سال (انحراف معیار=۲/۰۹، ۱۸-۲۷) و ۱۴۰ دختر با میانگین سنی ۲۲/۱۹ سال (انحراف معیار=۲/۶۰، ۱۸-۲۸) [دانشگاه شهید بهشتی تهران بودند که با روش نمونه‌گیری چندمرحله‌ای انتخاب شدند. از بین دانشجویان، ۱۲۵ دانشجو (۴۴/۳ درصد) از گروه‌های آموزشی دانشکده ادبیات و علوم انسانی، ۱۹ دانشجو (۶/۳ درصد) و در نهایت از بین گروه‌های آموزشی دانشکده فنی و مهندسی، ۱۳۸ دانشجو (۴۸/۹ درصد) انتخاب شدند. در مطالعه حاضر، بر اساس منطق پیشنهادی کلاین (۲۰۰۵) به منظور برآورد حجم نمونه به ازای هر پارامتر آزاد مدل، پنج

1. mediating
2. academic well-being

مشارکت‌کننده انتخاب شدند. بنابر این، در مطالعه حاضر با توجه به پنجاه پارامتر آزاد مدل، تعداد ۲۹۰ مشارکت‌کننده انتخاب شدند. به بیان دیگر، در این پژوهش بر اساس قاعده پنج به یک، با توجه به ریزش احتمالی مشارکت‌کنندگان، تعداد چهل مشارکت‌کننده از آنچه که با استفاده از منطق پیشنهادی کلاین برآورد شد، بیشتر انتخاب شدند که از این میان تعداد هشت مشارکت‌کننده به دلیل پاسخ ندادن به بیش از پنج درصد سؤال‌ها از مطالعه حذف شدند.

ابزارهای سنجش

نسخه تجدیدنظر شده پرسشنامه هدف پیشرفت^۱ (AGQ-R)، الیوت و مورایاما، (۲۰۰۸). الیوت و مک‌گرگور (۲۰۰۱) نسخه اصلی پرسشنامه هدف پیشرفت را با هدف سنجش اهداف ارجح فراگیران در موقعیت‌های پیشرفت توسعه دادند. با توجه به برخی محدودیت‌های غیر قابل انکار نسخه اصلی این ابزار - که مهم‌ترین آنها برخوردار نبودن از منطق نظری زیربنایی بوده است -، الیوت و مورایاما نسخه تجدیدنظر شده پرسشنامه هدف پیشرفت را توسعه دادند. نسخه تجدیدنظر شده از ۱۲ گویه و چهار بُعد شامل هدف تسلط‌مدار گرایشی (با گویه‌های ۱، ۳ و ۷)، هدف تسلط‌مدار اجتنابی (با گویه‌های ۵، ۹ و ۱۱)، هدف عملکردی گرایشی (با گویه‌های ۲، ۴ و ۸) و درنهایت هدف عملکردی اجتنابی (با گویه‌های ۶، ۱۰ و ۱۲) تشکیل شده است (الیوت و مورایاما، ۲۰۰۸). در این پرسشنامه مشارکت‌کنندگان به هر گویه بر اساس طیف هفت‌درجه‌ای از کاملاً موافقم (۱) تا کاملاً مخالفم (۷) پاسخ می‌دهند. در مطالعه شکری، تمیزی و عبدالله‌پور (در دست انتشار) نتایج تحلیل مؤلفه‌های اصلی با استفاده از چرخش واریماکس نشان داد که پرسشنامه هدف پیشرفت (AGQ-R) از چهار عامل هدف تسلط‌مدار اجتنابی، هدف تسلط‌مدار گرایشی، هدف عملکردی اجتناب‌مدار و هدف عملکردی گرایش‌مدار تشکیل شده است. شاخص‌های برازش تحلیل عامل تأییدی بر پایه نرم‌افزار (AMOS) وجود این عوامل چهارگانه را تأیید کرد. در مطالعه حاضر ضرایب همسانی درونی برای هر یک از ابعاد هدف تسلط/گرایش، هدف تسلط/اجتناب، هدف عملکرد/گرایش و در نهایت، هدف عملکرد/اجتناب به ترتیب برابر با ۰/۸۲، ۰/۸۰، ۰/۸۸ و ۰/۹۰ به دست آمد.

1. Achievement Goal Questionnaire-Revised (AGQ-R)

نسخه کوتاه پرسشنامه هیجان‌های پیشرفت^۱ (AEQ-R). پکران، گوئتز و پری (۲۰۰۵) پرسشنامه هیجان‌های پیشرفت را به‌مثابه ابزار خود-گزارشی چندبعدی باهدف اندازه‌گیری هیجان‌های پیشرفت توسعه دادند. این پرسشنامه، هیجان‌های پیشرفت مختلف را در سه موقعیت پیشرفت تحصیلی شامل کلاس درس، مطالعه و امتحان می‌سنجد. بنابراین، پرسشنامه هیجان‌های پیشرفت در هر یک از سه موقعیت کلاس درس، مطالعه و امتحان، هشت نوع هیجان متفاوت را اندازه‌گیری می‌کند. پرسشنامه هیجان‌های پیشرفت شامل سه مقیاس هیجان‌های مربوط به کلاس^۲، هیجان‌های مربوط به یادگیری^۳ و هیجان‌های مربوط به امتحان^۴ است. در پرسشنامه هیجان‌های پیشرفت، مشارکت‌کنندگان به هر گویه بر اساس طیف پنج‌درجه‌ای از کاملاً مخالف (۱) تا کاملاً موافق (۵) پاسخ می‌دهند. مقیاس هیجان‌های مربوط به کلاس شامل هشتاد گویه و هشت زیرمقیاس لذت^۵ (۱۰ گویه)، امیدواری^۶ (۸ گویه)، فخر^۷ (۹ گویه)، خشم^۸ (۹ گویه)، اضطراب^۹ (۱۲ گویه)، شرم^{۱۰} (۱۱ گویه)، ناامیدی^{۱۱} (۱۰ گویه) و خستگی^{۱۲} (۱۱ گویه) است. مقیاس‌های هیجان‌های مربوط به یادگیری و هیجان‌های مربوط به امتحان، هرکدام به ترتیب با ۷۵ و ۷۷ گویه، مجموعه مشابهی از هشت نوع هیجان قبل را اندازه‌گیری می‌کند. در مطالعه عبدالله‌پور (۱۳۹۴) باهدف توسعه نسخه تجدیدنظر شده پرسشنامه هیجان‌های پیشرفت، برای هر یک از ابعاد هشت‌گانه تجارب هیجانی در سه قلمرو یادگیری، مطالعه و امتحان، سه گویه انتخاب

-
1. Achievement Emotion Questionnaire-Short Form (AEQ-SF)
 2. class-related emotions
 3. learning-related emotions
 4. test-related emotions
 5. enjoyment
 6. hope
 7. pride
 8. anger
 9. anxiety
 10. shame
 11. hopelessness
 12. boredom

شدند. در این مطالعه، برای انتخاب گویه‌ها از دو روش تحلیل آماری مبتنی بر گویه‌ها مانند دستور «آلفا پس از حذف ماده» و دستور «همبستگی هر گویه با نمره کلی مقیاس» استفاده شد. بنابر این، برای هر عامل، از بین گویه‌های مختلف، سه گویه که دارای بالاترین میزان همبستگی با نمره کلی بود و پس از حذف بیشترین مقدار کاهش در ارزش عددی آلفای آن عامل را ایجاد کرد، انتخاب شد. بنابر این، از تجمیع سه بسته ۲۴ گویه‌ای برای هر یک از سه قلمرو مطالعه، یادگیری و امتحان، نسخه کوتاه ۷۲ ماده‌ای پرسشنامه هیجان‌ات پیشرفت، توسعه یافت. در این مطالعه، ضرایب همسانی درونی زیرمقیاس‌های لذت، امیدواری، فخر (غرور)، خشم، اضطراب، شرم، ناامیدی و خستگی در مقیاس هیجان‌های مربوط به کلاس به ترتیب برابر با ۰/۶۵، ۰/۵۵، ۰/۶۲، ۰/۵۰، ۰/۵۵، ۰/۶۵، ۰/۶۳ و ۰/۵۸ بود. ضرایب همسانی درونی زیرمقیاس‌های لذت، امیدواری، فخر، خشم، اضطراب، شرم، ناامیدی و خستگی در مقیاس هیجان‌های مربوط به یادگیری به ترتیب برابر با ۰/۵۵، ۰/۵۴، ۰/۶۱، ۰/۶۵، ۰/۶۰، ۰/۵۰، ۰/۶۶ و ۰/۶۵ بود. در نهایت ضرایب همسانی درونی زیرمقیاس‌های لذت، امیدواری، آسودگی، خشم، اضطراب، شرم، ناامیدی و خستگی در مقیاس هیجان‌های مربوط به امتحان به ترتیب برابر با ۰/۵۵، ۰/۷۶، ۰/۷۵، ۰/۵۰، ۰/۶۵، ۰/۵۷، ۰/۷۱ و ۰/۶۰ به دست آمد.

فهرست مشغولیت تحصیلی^۱ (SEI، سالملا- آرو و آپادایا، ۲۰۱۲). فهرست مشغولیت تحصیلی به وسیله سالملا- آرو و آپادایا (۲۰۱۲) بر اساس مقیاس مشغولیت کاری اترخت^۲ (اسچافیلی و همکاران، ۲۰۰۲ الف) توسعه یافت. در مطالعه حاضر از فهرست مشغولیت تحصیلی باهدف سنجش مشغولیت تحصیلی - به مثابه یکی از ابعاد بهزیستی تحصیلی - استفاده شد. سیاهه ۹ ماده‌ای درباره تکالیف درسی، سه مقیاس انرژی، احساس تعهد و شیفستگی را اندازه‌گیری می‌کند. مشارکت‌کنندگان به هر ماده

1. Schoolwork Engagement Inventory (SEI)
2. Utrecht work engagement scale (UWES-S)

بر اساس طیف هفت‌درجه‌ای از هرگز (۰) تا هرروز (۶) پاسخ می‌دهند. در مطالعه سالملا- آرو و آپادایا (۲۰۱۲) مقدار ضریب همسانی درونی عامل کلی مشغولیت تحصیلی و زیرمقیاس‌های انرژی، تعهد نسبت به تکالیف درسی و دل‌بستگی به تکالیف درسی به ترتیب برابر با ۰/۹۴، ۰/۸۲، ۰/۸۷ و ۰/۸۰ به دست آمد. در مطالعه عبدالله‌پور و شکری (در دست انتشار) که برای اولین بار با هدف تحلیل روان‌سنجی نسخه فارسی فهرست مشغولیت تحصیلی در بین گروهی از دانشجویان ایرانی انجام شد، نتایج تحلیل مؤلفه‌های اصلی با استفاده از چرخش واریماکس نشان داد که نسخه فارسی فهرست (SEI) از سه عامل انرژی در دانشگاه، تعهد نسبت به تکلیف مدرسه/دانشگاه و شیفتگی (دل‌بستگی) نسبت به تکالیف مدرسه/دانشگاه تشکیل شده است. شاخص‌های برازش تحلیل عامل تأییدی بر پایه نرم‌افزار (AMOS) وجود این عوامل سه‌گانه را در نمونه دانشجویان ایرانی تأیید کرد. در مطالعه حاضر، ضریب همسانی درونی برای زیرمقیاس‌های تعهد^۱، دل‌بستگی^۲ و انرژی^۳ به ترتیب برابر با ۰/۸۰، ۰/۷۴ و ۰/۷۰ به دست آمد.

سیاهه فرسودگی تحصیلی^۴ (SBI)، سالملا - آرو، کیورا، لسکینن و نورمی، (۲۰۰۹). سیاهه فرسودگی تحصیلی به وسیله سالملا- آرو و ناتانن (۲۰۰۵) بر اساس ۱۵ نشانگر فرسودگی برگن برای زندگی حرفه‌ای^۵ (ناتانن و همکاران، ۲۰۰۳؛ سالملا- آرو، ناتانن و نورمی، ۲۰۰۴) توسعه یافت. ۱۵ نشانگر فرسودگی برگن (BBI-15) شامل ۱۵ ماده است که سه بُعد خستگی کاری^۶، بدگمانی نسبت به کار^۷ و احساس عدم‌کفایت در کار^۸ را می‌سنجد. سیاهه ۹ ماده‌ای فرسودگی تحصیلی، سه عامل

-
1. dedication
 2. absorption
 3. energy
 4. School Burnout Inventory (SBI),
 5. Bergen Burnout Indicator 15 (BBI-15)
 6. work exhaustion
 7. cynicism toward work
 8. sense of inadequacy at work

فرسودگی تحصیلی شامل خستگی در محیط مدرسه/دانشگاه^۱ (ماده‌های ۱، ۴، ۷ و ۹)، بدگمانی نسبت به معنای تحصیل در مدرسه/دانشگاه^۲ (ماده‌های ۲، ۵ و ۶) و احساس عدم‌کفایت در مدرسه/دانشگاه^۳ (ماده‌های ۳ و ۸) اندازه‌گیری می‌کند. مشارکت‌کنندگان مشارکت‌کنندگان به تمامی گویه‌ها بر اساس طیف شش‌درجه‌ای از کاملاً مخالف (۱) تا کاملاً موافق (۶) پاسخ می‌دهند. در مطالعه سال‌ملا- آرو و همکاران (۲۰۰۹) مقادیر ضرایب همسانی درونی برای مقیاس‌های احساس خستگی در دانشگاه، بدگمانی نسبت به دانشگاه و عدم‌کفایت فردی در دانشگاه به ترتیب برابر با ۰/۶۱، ۰/۷۷ و ۰/۶۷ به دست آمد. در مطالعه عبدالله‌پور، درتاج و احدی (در دست انتشار) که باهدف تحلیل روان‌سنجی نسخه فارسی سیاهه فرسودگی تحصیلی در بین گروهی از دانشجویان ایرانی انجام شد، نتایج تحلیل مؤلفه‌های اصلی با استفاده از چرخش واریماکس نشان داد که در نمونه دانشجویان ایرانی، فهرست (SBI) از سه عامل خستگی از دانشگاه، بدگمانی نسبت به دانشگاه و عدم‌کفایت فردی تشکیل شده است. شاخص‌های برازش تحلیل عامل تأییدی بر پایه نرم‌افزار (AMOS) وجود عوامل سه‌گانه را تأیید کرد.

روش اجرای پژوهش

در مطالعه حاضر پس از انتخاب تصادفی دانشجویان، ابزارهای تحقیق به‌طور گروهی در کلاس‌های درس در اختیار مشارکت‌کنندگان قرار گرفت. پس از جمع‌آوری داده‌ها، داده‌های جمع‌آوری‌شده، به کمک نرم‌افزارهای آماری (SPSS) و (AMOS) تحلیل شد.

-
1. exhaustion at school/university
 2. cynicism toward the meaning of school/university
 3. sense of inadequacy at school/university

یافته‌ها

نتایج جدول (۱) اندازه‌های توصیفی میانگین و انحراف استاندارد را برای متغیرهای اصلی تحقیق نشان می‌دهد.

جدول (۱) شاخص‌های توصیفی میانگین و انحراف استاندارد متغیرهای اصلی تحقیق (n=۲۸۲)

انحراف استاندارد	میانگین	زیرمقیاس‌ها	عامل کلی
۴/۷۹	۱۰/۳۳	هدف تسلط‌مدار گرایش	اهداف پیشرفت
۲/۷۱	۱۱/۸۳	هدف تسلط‌مدار اجتنابی	
۳/۰۸	۱۱/۸۴	هدف عملکردی گرایش‌مدار	
۲/۷۹	۱۱/۸۶	هدف عملکردی اجتناب‌مدار	
۴/۹۸	۳۰/۴۶	هیجان لذت	هیجان‌ات تحصیلی
۵/۰۴	۳۱/۴۸	هیجان امید	
۵/۵۰	۳۱/۷۱	هیجان غرور	
۵/۶۱	۲۰/۲۸	هیجان خشم	
۶/۱۴	۲۶/۰۱	هیجان اضطراب	
۶/۰۳	۲۳/۵۵	هیجان شرم	
۶/۴۵	۱۹/۵۹	هیجان ناامیدی	
۴/۲۸	۱۵/۱۴	هیجان خستگی	
۵/۰۳	۱۰/۰۲	تعهد	مشغولیت تحصیلی
۵/۱۹	۹/۷۶	شیفتگی	
۴/۷۳	۱۰/۵۳	انرژی	
۴/۳۹	۱۲/۷۶	خستگی در دانشگاه	فرسودگی تحصیلی
۳/۹۵	۸/۹۳	بدگمانی نسبت به دانشگاه	
۲/۳۰	۶/۱۷	احساس عدم‌کفایت در دانشگاه	

جدول (۲) ماتریس همبستگی اهداف پیشرفت با هیجانات تحصیلی مثبت و منفی

خستگی	ناامیدی	شرم	اضطراب	خشم	غرور	امید	لذت	هدف
-.۰۵۱**	-.۰۳۶**	-.۰۱۴*	-.۰۲۱**	-.۰۴۳**	۰/۲۰**	۰/۴۳**	۰/۴۳**	هدف تسلط‌مدار گرایشی
-.۰۳۱**	-.۰۲۹**	-.۰۱۵*	-.۰۱۴*	-.۰۲۵**	۰/۳۱**	۰/۳۶**	۰/۲۹**	هدف تسلط‌مدار اجتنابی
-.۰۱۹**	-.۰۲۱**	-.۰/۰۶	-.۰/۰۵	-.۰/۱۷**	۰/۲۷**	۰/۲۸**	۰/۱۳*	هدف عملکردی اجتناب‌مدار
-.۰۲۰**	-.۰/۲۲**	-.۰/۰۷	-.۰/۰۹	-.۰/۱۴*	۰/۳۵**	۰/۳۳**	۰/۲۹**	هدف عملکردی گرایش‌مدار

* $P < .05$ ** $P < .01$

نتایج ماتریس همبستگی جدول (۲) نشان می‌دهد که همبستگی بین ابعاد چندگانه اهداف پیشرفت (هدف تسلط‌مدار گرایشی، هدف تسلط‌مدار اجتنابی، هدف عملکردی اجتناب‌مدار و هدف عملکردی گرایش‌مدار) با هیجانات پیشرفت مثبت شامل لذت، امید و غرور مثبت و معنی‌دار است. علاوه بر این، نتایج ماتریس همبستگی جدول (۲) نشان می‌دهد که رابطه بین اهداف پیشرفت تسلط‌مدار گرایشی و اجتنابی با هیجانات پیشرفت منفی شامل خشم، اضطراب، شرم، ناامیدی و خستگی منفی و معنی‌دار بود. همچنین، نتایج ماتریس همبستگی جدول (۲) نشان می‌دهد که رابطه بین اهداف پیشرفت عملکردی اجتناب‌مدار و گرایش‌مدار با هیجانات پیشرفت خشم، ناامیدی و خستگی منفی و معنی‌دار و با هیجانات پیشرفت اضطراب و شرم، منفی و غیر معنی‌دار بود.

نتایج ماتریس جدول (۳) نشان می‌دهد که رابطه بین ابعاد چندگانه اهداف پیشرفت (هدف تسلط‌مدار گرایشی، هدف تسلط‌مدار اجتنابی، هدف عملکردی اجتناب‌مدار و هدف عملکردی گرایش‌مدار) با ابعاد مختلف مشغولیت تحصیلی مثبت و معنی‌دار بود. علاوه بر این، نتایج ماتریس همبستگی جدول (۳) نشان می‌دهد که رابطه بین اهداف پیشرفت تسلط‌مدار گرایشی و اجتنابی با بدگمانی نسبت به دانشگاه و عدم‌کفایت فردی در دانشگاه منفی و معنی‌دار و با احساس خستگی در دانشگاه منفی و غیر معنی‌دار بود. همچنین، رابطه بین هدف پیشرفت عملکردی اجتناب‌مدار و گرایش‌مدار با زیرمقیاس‌های خستگی در دانشگاه و بدگمانی نسبت به دانشگاه منفی و معنی‌دار و با زیرمقیاس عدم‌کفایت فردی در دانشگاه منفی و غیر معنی‌دار بود. همچنین، نتایج ماتریس همبستگی جدول (۳) نشان می‌دهد که همبستگی بین ابعاد مختلف هیجانات تحصیلی منفی شامل اضطراب، شرم، ناامیدی، خستگی و خشم با ابعاد مختلف مشغولیت تحصیلی شامل انرژی، تعهد و شیفتگی منفی و معنی‌دار است. همچنین، نتایج ماتریس همبستگی جدول (۳) نشان می‌دهد که رابطه بین هیجانات پیشرفت منفی با ابعاد مختلف فرسودگی تحصیلی شامل احساس خستگی در دانشگاه، بدگمانی نسبت به دانشگاه و عدم‌کفایت فردی در دانشگاه مثبت و معنی‌دار بود. علاوه بر این، نتایج جدول (۳) نشان می‌دهد که رابطه بین هیجانات پیشرفت مثبت با ابعاد مختلف مشغولیت تحصیلی شامل انرژی، تعهد و شیفتگی مثبت و معنی‌دار و رابطه بین هیجانات پیشرفت مثبت با فرسودگی تحصیلی شامل احساس خستگی در دانشگاه، بدگمانی نسبت به دانشگاه و عدم‌کفایت فردی در دانشگاه منفی و معنی‌دار بود.

جدول (۳) ماتریس همبستگی اهداف پیشرفت و هیجانات تحصیلی منفی و مثبت
با مشغولیت تحصیلی و فرسودگی تحصیلی

انرژی	تعهد	شیفتگی	خستگی	بدگمانی	عدم کفایت	
۰/۳۱**	۰/۲۵**	۰/۳۵**	-۰/۰۶	-۰/۵۰**	-۰/۲۸**	هدف تسلط‌مدار گرایش
۰/۶۰**	۰/۶۰**	-۰/۵۵**	-۰/۰۹	-۰/۲۸**	-۰/۲۰**	هدف تسلط‌مدار اجتنابی
۰/۲۵**	۰/۱۸**	۰/۲۳**	-۰/۱۹**	-۰/۱۸**	-۰/۰۹	هدف عملکردی اجتناب‌مدار
۰/۳۱**	۰/۲۴**	۰/۳۰**	-۰/۱۴*	-۰/۱۸**	-۰/۰۷	هدف عملکردی گرایش‌مدار
-۰/۴۱**	-۰/۴۰**	-۰/۴۶**	۰/۲۹**	۰/۵۱**	۰/۴۰**	هیجان خشم
-۰/۱۹**	-۰/۲۴**	-۰/۲۸**	۰/۳۲**	۰/۳۳**	۰/۳۹**	هیجان اضطراب
-۰/۱۳*	-۰/۱۸**	-۰/۲۲**	۰/۲۸**	۰/۲۶**	۰/۴۱**	هیجان شرم
-۰/۳۳**	-۰/۳۲**	-۰/۴۰**	۰/۲۶**	۰/۴۴**	۰/۴۶**	هیجان ناامیدی
-۰/۴۶**	-۰/۴۸**	-۰/۵۵**	۰/۲۳**	۰/۵۳**	۰/۳۴**	هیجان خستگی
۰/۴۲**	۰/۳۹**	۰/۴۸**	-۰/۱۵*	-۰/۴۳**	-۰/۱۷**	هیجان لذت
۰/۴۲**	۰/۴۰**	۰/۴۸**	۰/۱۳*	-۰/۴۹**	-۰/۳۱**	هیجان امید
۰/۴۳**	۰/۱۸**	۰/۲۳**	-۰/۱۴*	-۰/۲۷**	-۰/۱۳*	هیجان غرور

* $P < 0.05$ ** $P < 0.01$

در مطالعه حاضر قبل از تحلیل داده‌ها به کمک روش آماری مدل‌یابی معادلات ساختاری، همسو با پیشنهاد کلاین (۲۰۰۵) و میرزا، گامست و گارینو (۲۰۰۶) مفروضه‌های به‌هنجاری تک‌متغیری^۱ - به کمک برآورد مقادیر چولگی^۲ و کشیدگی^۳ - به‌هنجاری چندمتغیری^۴ و مقادیر پرت - با روش فاصله ماهالانویس^۵ - آزمون و تأیید

1. univariate normality
2. skew
3. kurtosis
4. multivariate normality
5. Mahalanobis distance

شدند. علاوه بر این، نتایج مربوط به پراکندگی مشترک بین متغیرهای مشاهده شده که در جدول‌های همبستگی (۲) و (۳) گزارش شده است، نشان می‌دهد که مفروضه‌های خطی بودن^۱ و هم‌خطی چندگانه^۲ رعایت شده است. در نهایت در مطالعه حاضر، منظور مدیریت داده‌های گمشده از روش بیشینه انتظار^۳ استفاده شد. علاوه بر این، در مطالعه حاضر برای برآورد مدل از روش بیشینه احتمال^۴ استفاده شد.

ماهیت پیچیده و چندبعدي مدل منتخب، استفاده از فن آماری مدل‌یابی معادلات ساختاری را گریزناپذیر می‌کند. طبق دیدگاه وستون و گاری (۲۰۰۶) اگرچه روش آماری معادلات ساختاری با دیگر روش‌های کمی پرکاربردی مانند تحلیل رگرسیون و تحلیل واریانس قابل‌مقایسه است، اما در مقایسه با این روش‌ها، تفاوت‌هایی هم دارد. اول، در حالی‌که در دیگر مدل‌های خطی کلی^۵، سازه‌ها فقط به کمک یک مقدار ارائه می‌شوند و امکانی برای شمول خطای اندازه‌گیری ندارند، در روش معادلات ساختاری ضمن اینکه محقق از اندازه‌های چندگانه برای هر سازه واحد استفاده می‌کند، این روش امکان برآورد خطای ویژه هراندازه را هم فراهم می‌آورد. این تفاوت از این جهت مهم است که امکان آزمون روایی سازه را برای عوامل مختلف فراهم می‌آورد. دوم، در این روش، تفسیر معنی‌داری نتایج نه‌تنها نیازمند برآورد آماره‌های چندگانه است، بلکه قضاوت درباره برازندگی مدل مفروض با داده‌های مشاهده شده استفاده از شاخص‌های نیکویی برازش مختلف را هم گریزناپذیر می‌کند.

در بخش اول، به‌منظور تبیین الگوی پراکندگی نمرات مشغولیت تحصیلی و فرسودگی تحصیلی (بهزیستی تحصیلی) در نمونه دانشجویان ایرانی از اهداف پیشرفت با میانجیگری هیجانانگیز تحصیلی مثبت از روش مدل‌یابی معادلات ساختاری استفاده شد. به بیان دیگر، ابتدا الگوی مفروض روابط ساختاری بین اهداف پیشرفت و مشغولیت تحصیلی و فرسودگی تحصیلی (بهزیستی تحصیلی) با واسطه‌مندی هیجانانگیز تحصیلی مثبت در نمونه دانشجویان ایرانی آزمون شد.

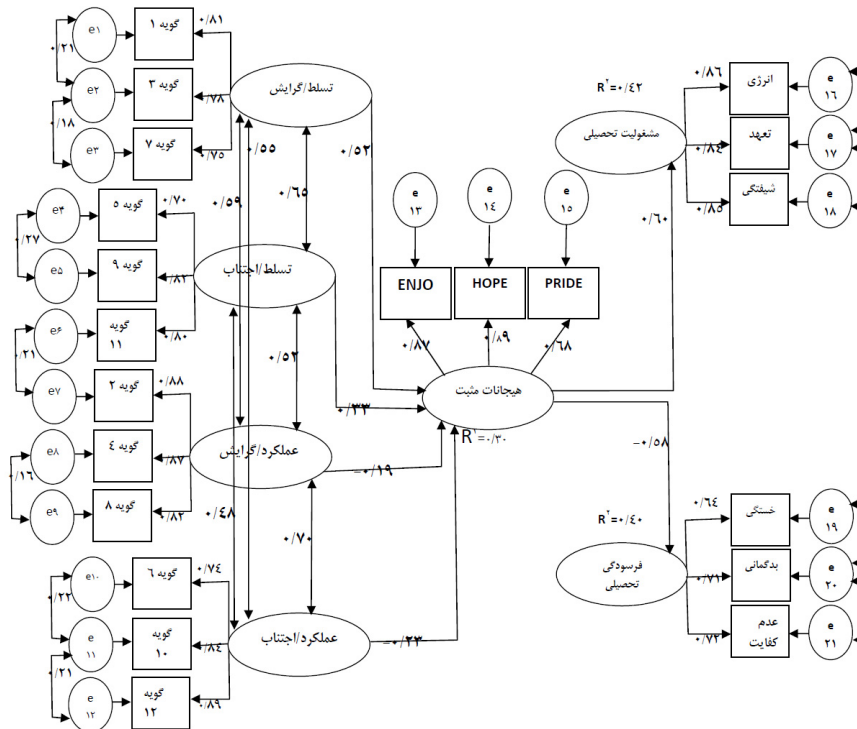
نتایج مربوط به شاخص‌های برازش الگوی ساختاری آزمون واسطه‌گری هیجانانگیز تحصیلی مثبت شامل لذت، امید و غرور در رابطه بین اهداف پیشرفت با مشغولیت تحصیلی و فرسودگی تحصیلی (بهزیستی تحصیلی) در دانشجویان ایرانی

1. linearity
 2. multicollinearity
 3. expectation maximization
 4. maximum likelihood
 5. general linear models

برای هر یک از شاخص‌های پیشنهادی هو و بنتلر (۱۹۹۹) شامل شاخص مجذور خی (χ^2)، شاخص مجذور خی بر درجه آزادی (χ^2/df)، شاخص برازش مقایسه‌ای (CFI)، شاخص نیکویی برازش (GFI)، شاخص نیکویی برازش انطباقی (AGFI) و خطای ریشه مجذور میانگین تقریب (RMSEA) به ترتیب برابر با ۵۴۴/۲۲، ۳/۰۸، ۰/۸۹، ۰/۸۵، ۰/۸۰ و ۰/۰۸۶ به دست آمد.

بر اساس منطق پیشنهادی هو و بنتلر (۱۹۹۹) برای تعیین برازش الگوی پیشنهادی با داده‌ها بر اساس شاخص‌های پیش‌گفته، ارزش عددی بالاتر از ۲ برای شاخص مجذور خی بر درجه آزادی (χ^2/df)، ارزش عددی بالاتر از ۰/۰۶ برای شاخص خطای ریشه مجذور میانگین تقریب (RMSEA) و ارزش عددی کمتر از ۰/۹۰ شاخص برازش مقایسه‌ای (CFI)، شاخص نیکویی برازش (GFI) و شاخص نیکویی برازش انطباقی (AGFI)، باهدف کمک به بهبود برازندگی الگو، ضرورت اصلاح الگو را نشان می‌دهد.

آزمون برازندگی الگو با داده‌ها با استفاده از انتخاب اصلاح الگو نشان داد که در عامل مکنون هدف پیشرفت تسلط‌مدار گرایشی با ایجاد کواریانس بین باقیمانده‌های خطا برای گویه‌های «۱ و ۳» و «۳ و ۷»، در عامل مکنون هدف پیشرفت تسلط‌مدار اجتنابی با ایجاد کواریانس بین باقیمانده‌های خطا برای گویه‌های «۵ و ۹» و «۹ و ۱۱»، در عامل مکنون هدف پیشرفت عملکردی محور با ایجاد کواریانس بین باقیمانده‌های خطا برای گویه‌های «۲ و ۴» و «۴ و ۸»، در عامل مکنون هدف پیشرفت عملکردی اجتناب‌محور با ایجاد کواریانس بین باقیمانده‌های خطا برای گویه‌های «۶ و ۱۰» و «۱۰ و ۱۲»، در عامل مکنون مشغولیت تحصیلی با ایجاد کواریانس بین باقیمانده‌های خطا برای نشانگرهای «انرژی و تعهد» و «تعهد و شیفتگی»، و در نهایت در عامل مکنون فرسودگی تحصیلی با ایجاد کواریانس بین باقیمانده‌های خطا برای نشانگرهای «احساس خستگی در دانشگاه و بدگمانی نسبت به دانشگاه» و «بدگمانی نسبت به دانشگاه و عدم‌کفایت فردی در دانشگاه» پس از کاهش ۱۱ واحد در درجه آزادی الگوی اصلاح‌شده، مقدار ۲۰۶/۲۴ واحد از ارزش عددی مقدار خی دو در این الگو کم شد.



نمودار (۲) مدل واسطه‌مندی کامل هیجانان تحصیلی مثبت در رابطه اهداف پیشرفت با مشغولیت تحصیلی و فرسودگی تحصیلی پس از اصلاح

نمودار (۲) الگوی ساختاری واسطه‌مندی کامل هیجانان تحصیلی مثبت را در رابطه اهداف پیشرفت و مشغولیت تحصیلی و فرسودگی تحصیلی (بهزیستی تحصیلی) نشان می‌دهد. برای الگوی اصلاح‌شده مقادیر شاخص‌های نیکویی برازش شامل شاخص مجذور خی (χ²)، شاخص مجذور خی بر درجه آزادی (χ²/df)، شاخص برازش مقایسه‌ای (CFI)، شاخص نیکویی برازش (GFI)، شاخص نیکویی برازش انطباقی (AGFI) و خطای ریشه مجذور میانگین تقریب (RMSEA) به ترتیب برابر با ۳۳۷/۹۸، ۲/۰۳، ۰/۹۵، ۰/۹۴، ۰/۹۱ و ۰/۰۶ به دست آمد. ارزش عددی مقادیر شاخص‌های نیکویی برازش برای الگوی کلی اصلاح‌شده، برازش مطلوب الگو مفروض را با داده‌ها نشان می‌دهد.

نمودار (۲) نتایج مربوط به پیش‌بینی مشغولیت تحصیلی و فرسودگی تحصیلی (بهزیستی تحصیلی) را با اهداف پیشرفت بر مبنای واسطه‌مندی هیجانانگیز تحصیلی مثبت نشان می‌دهد. مرور دقیق شاخص‌های نیکویی برازش الگوی ساختاری نشان می‌دهد که الگوی مزبور پس از اصلاح با داده‌ها برازش مطلوبی داشت. در این الگو، ۳۰ درصد از پراکندگی نمرات هیجانانگیز تحصیلی مثبت با اهداف پیشرفت تبیین شد. همچنین، در این الگو، ۴۲ درصد از پراکندگی نمرات مشغولیت تحصیلی و ۴۰ درصد از پراکندگی نمرات فرسودگی تحصیلی بر اساس هیجانانگیز تحصیلی مثبت و اهداف پیشرفت پیش‌بینی شد.

در الگوی ساختاری واسطه‌مندی کامل، تمامی ضرایب مسیر بین متغیرهای مکنون از لحاظ آماری معنی‌دار بود. در این الگو، رابطه بین هدف پیشرفت تسلط‌مدار گرایشی و هدف پیشرفت تسلط‌مدار اجتنابی با هیجانانگیز تحصیلی مثبت، معنی‌دار و مثبت و رابطه بین هدف پیشرفت عملکردی گرایش‌محور و هدف پیشرفت عملکردی اجتناب‌محور با هیجانانگیز پیشرفت مثبت، منفی و معنی‌دار بود. علاوه بر این، در این نمودار، رابطه بین هیجانانگیز پیشرفت مثبت با مشغولیت تحصیلی مثبت و معنی‌دار و با فرسودگی تحصیلی منفی و معنی‌دار بود (نمودار ۲).

بر اساس الگوی ساختاری واسطه‌مندی کامل، اثر غیرمستقیم هدف پیشرفت تسلط‌مدار گرایشی، هدف پیشرفت تسلط‌مدار اجتنابی، هدف پیشرفت عملکردی گرایش‌محور و هدف پیشرفت عملکردی اجتناب‌محور بر مشغولیت تحصیلی بر اساس هیجانانگیز تحصیلی مثبت به ترتیب برابر با ۰/۳۱، ۰/۲۰، ۰/۱۲- و ۰/۱۵- به دست آمد که از لحاظ آماری معنی‌دار است ($P < 0/05$). علاوه بر این، بر اساس الگوی ساختاری واسطه‌مندی کامل، اثر غیرمستقیم هدف پیشرفت تسلط‌مدار گرایشی، هدف پیشرفت تسلط‌مدار اجتنابی، هدف پیشرفت عملکردی گرایش‌محور و هدف پیشرفت عملکردی اجتناب‌محور بر فرسودگی تحصیلی بر اساس هیجانانگیز تحصیلی مثبت به ترتیب برابر با ۰/۳۰-، ۰/۱۹-، ۰/۱۱ و ۰/۱۴ به دست آمد که از لحاظ آماری معنی‌دار است ($P < 0/05$).

در بخش دوم، به‌منظور تبیین الگوی پراکندگی نمرات مشغولیت تحصیلی و فرسودگی تحصیلی (بهزیستی تحصیلی) در نمونه دانشجویان ایرانی از اهداف پیشرفت با میانجیگری هیجانانگیز تحصیلی منفی از روش مدل‌یابی معادلات ساختاری

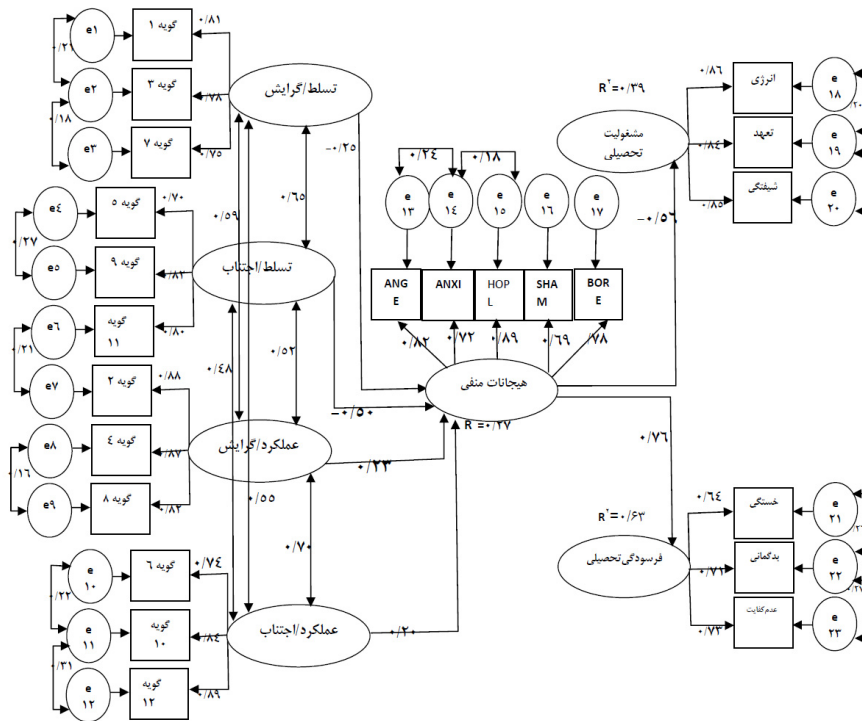
استفاده شد. به بیان دیگر، ابتدا الگوی مفروض روابط ساختاری بین اهداف پیشرفت و مشغولیت تحصیلی و فرسودگی تحصیلی (بهزیستی تحصیلی) با واسطه‌مندی هیجانات تحصیلی منفی در نمونه دانشجویان ایرانی آزمون شد.

نتایج مربوط به شاخص‌های برازش الگوی ساختاری آزمون واسطه‌گری هیجانات تحصیلی منفی شامل اضطراب، شرم، خشم، خستگی و ناامیدی در رابطه بین اهداف پیشرفت با مشغولیت تحصیلی و فرسودگی تحصیلی (بهزیستی تحصیلی) در دانشجویان ایرانی برای هر یک از شاخص‌های پیشنهادی هو و بنتلر (۱۹۹۹) شامل شاخص مجذور خی (χ^2)، شاخص مجذور خی بر درجه آزادی (χ^2/df)، شاخص برازش مقایسه‌ای (CFI)، شاخص نیکویی برازش (GFI)، شاخص نیکویی برازش انطباقی (AGFI) و خطای ریشه مجذور میانگین تقریب (RMSEA) به ترتیب برابر با ۷۰۳/۹۹، ۳/۲۳، ۰/۸۸، ۰/۸۵، ۰/۸۰ و ۰/۰۸۹ به دست آمد.

بر اساس منطق پیشنهادی هو و بنتلر (۱۹۹۹) برای تعیین برازش الگوی پیشنهادی با داده‌ها بر اساس شاخص‌های پیش‌گفته، ارزش عددی بالاتر از ۲ برای شاخص مجذور خی بر درجه آزادی (χ^2/df)، ارزش عددی بالاتر از ۰/۰۶ برای شاخص خطای ریشه مجذور میانگین تقریب (RMSEA) و ارزش عددی کمتر از ۰/۹۰ شاخص برازش مقایسه‌ای (CFI)، شاخص نیکویی برازش (GFI) و شاخص نیکویی برازش انطباقی (AGFI)، باهدف کمک به بهبود برازندگی الگو، ضرورت اصلاح الگو را نشان می‌دهد. آزمون برازندگی الگو با داده‌ها با استفاده از انتخاب اصلاح الگو نشان داد که در عامل مکنون هدف پیشرفت تسلط‌مدار گرایشی با ایجاد کواریانس بین باقیمانده‌های خطا برای گویه‌های «۱ و ۳» و «۳ و ۷»، در عامل مکنون هدف پیشرفت تسلط‌مدار اجتنابی با ایجاد کواریانس بین باقیمانده‌های خطا برای گویه‌های «۵ و ۹» و «۹ و ۱۱»، در عامل مکنون هدف پیشرفت عملکردی گرایش‌محور با ایجاد کواریانس بین باقیمانده‌های خطا برای گویه‌های «۲ و

۴ و «۴ و ۸»، در عامل مکنون هدف پیشرفت عملکردی اجتناب‌محور با ایجاد کواریانس بین باقیمانده‌های خطا برای گویه‌های «۶ و ۱۰» و «۱۰ و ۱۲»، در عامل مکنون هیجان‌ات پیشرفت منفی با ایجاد کواریانس بین باقیمانده‌های خطا برای نشانگرهای «خشم و اضطراب» و «اضطراب و ناامیدی»، در عامل مکنون مشغولیت تحصیلی با ایجاد کواریانس بین باقیمانده‌های خطا برای نشانگرهای «انرژی و تعهد» و «تعهد و شیفتگی»، و در نهایت در عامل مکنون فرسودگی تحصیلی با ایجاد کواریانس بین باقیمانده‌های خطا برای نشانگرهای «احساس خستگی در دانشگاه و بدگمانی نسبت به دانشگاه» و «بدگمانی نسبت به دانشگاه و عدم‌کفایت فردی در دانشگاه» پس از کاهش ۱۳ واحد در درجه آزادی الگوی اصلاح‌شده، مقدار $248/76$ واحد از ارزش عددی مقدار خنثی دو در این الگو کم شد.

نمودار (۳) الگوی ساختاری واسطه‌مندی کامل هیجان‌ات تحصیلی منفی را در رابطه میان اهداف پیشرفت با مشغولیت تحصیلی و فرسودگی تحصیلی (بهبودی تحصیلی) نشان می‌دهد. برای الگوی اصلاح‌شده مقادیر شاخص‌های نیکویی برازش شامل شاخص مجذور خنثی (χ^2)، شاخص مجذور خنثی بر درجه آزادی (χ^2/df)، شاخص برازش مقایسه‌ای (CFI)، شاخص نیکویی برازش (GFI)، شاخص نیکویی برازش انطباقی (AGFI) و خطای ریشه مجذور میانگین تقریب (RMSEA) به ترتیب برابر با $455/23$ ، $2/22$ ، $0/94$ ، $0/92$ ، $0/90$ و $0/059$ به دست آمد. ارزش عددی مقادیر شاخص‌های نیکویی برازش برای الگوی کلی اصلاح‌شده، برازش مطلوب الگوی مفروض را با داده‌ها نشان می‌دهد.



نمودار (۳) مدل واسطه‌مندی کامل هیجانان منفی در رابطه میان اهداف پیشرفت با مشغولیت تحصیلی و فرسودگی تحصیلی پس از اصلاح

نمودار (۳) نتایج مربوط به پیش‌بینی مشغولیت تحصیلی و فرسودگی تحصیلی (بهزیستی تحصیلی) را بر اساس اهداف پیشرفت با واسطه‌مندی هیجانان منفی نشان می‌دهد. مرور دقیق شاخص‌های نیکویی برازش الگوی ساختاری نشان می‌دهد که الگوی مزبور پس از اصلاح با داده‌ها برازش مطلوبی داشت. در این الگو، ۲۷ درصد از پراکندگی نمرات هیجانان منفی بر اساس اهداف پیشرفت تبیین شد. همچنین، در این الگو، ۳۹ درصد از پراکندگی نمرات مشغولیت تحصیلی و ۶۳ درصد از پراکندگی نمرات فرسودگی تحصیلی بر اساس هیجانان منفی و اهداف پیشرفت پیش‌بینی شد.

در الگوی ساختاری واسطه‌مندی کامل، تمامی ضرایب مسیر بین متغیرهای مکنون از لحاظ آماری معنی‌دار بود. در این الگو، رابطه بین هدف پیشرفت تسلط‌مدار گرایشی و هدف پیشرفت تسلط‌مدار اجتنابی با هیجانات تحصیلی منفی، منفی و معنی‌دار و رابطه بین هدف پیشرفت عملکردی گرایش‌محور و هدف پیشرفت عملکردی اجتناب‌محور با هیجانات پیشرفت منفی، مثبت و معنی‌دار بود. علاوه بر این، در این نمودار، رابطه بین هیجانات پیشرفت منفی با مشغولیت تحصیلی، منفی و معنی‌دار و با فرسودگی تحصیلی مثبت و معنی‌دار بود (نمودار ۳).

بر اساس الگوی ساختاری واسطه‌مندی کامل، اثر غیرمستقیم هدف پیشرفت تسلط‌مدار گرایشی، هدف پیشرفت تسلط‌مدار اجتنابی، هدف پیشرفت عملکردی گرایش‌محور و هدف پیشرفت عملکردی اجتناب‌محور بر مشغولیت تحصیلی بر اساس هیجانات تحصیلی منفی به ترتیب برابر با ۰/۱۴، ۰/۲۸، ۰/۱۳- و ۰/۱۲- به دست آمد که از لحاظ آماری معنی‌دار است ($P < 0/05$). علاوه بر این، بر اساس الگوی ساختاری واسطه‌مندی کامل، اثر غیرمستقیم هدف پیشرفت تسلط‌مدار گرایشی، هدف پیشرفت تسلط‌مدار اجتنابی، هدف پیشرفت عملکردی گرایش‌محور و هدف پیشرفت عملکردی اجتناب‌محور بر فرسودگی تحصیلی بر اساس هیجانات تحصیلی منفی به ترتیب برابر با ۰/۱۹-، ۰/۳۸-، ۰/۱۷ و ۰/۱۵ به دست آمد که از لحاظ آماری معنی‌دار است ($P < 0/05$).

بحث و نتیجه‌گیری

مطالعه حاضر با هدف آزمون نقش میانجیگر هیجانات پیشرفت در رابطه جهت‌گیری‌های هدف پیشرفت و بهزیستی تحصیلی در گروهی از دانشجویان انجام شد. نتایج نشان داد که مدل واسطه‌مندی کامل هیجانات پیشرفت در رابطه بین جهت‌گیری‌های هدف پیشرفت و بهزیستی تحصیلی با داده‌ها برازش مطلوبی دارد. علاوه بر این، نتایج آزمون مدل مفروض نشان داد که رابطه بین اهداف پیشرفت تسلط‌مدار گرایشی و اجتنابی با هیجانات مثبت، مثبت و معنی‌دار و با هیجانات پیشرفت منفی، منفی و معنی‌دار بود. همچنین، نتایج نشان داد که رابطه بین اهداف پیشرفت عملکردی گرایش‌مدار و اجتنابی یا هیجانات پیشرفت منفی، مثبت و معنی‌دار و با هیجانات پیشرفت مثبت، منفی و معنی‌دار بود. در نهایت رابطه بین هیجانات پیشرفت مثبت با مشغولیت تحصیلی مثبت و معنی‌دار و با فرسودگی تحصیلی منفی و

معنی‌دار و رابطه بین هیجانات پیشرفت منفی با فرسودگی مثبت و معنی‌دار و با مشغولیت تحصیلی منفی و معنی‌دار بود.

مرور مبانی نظری و تجربی در قلمرو مطالعاتی انگیزش پیشرفت تحصیلی نشان می‌دهد که واسطه‌مندی هیجانات پیشرفت مثبت و منفی در رابطه بین جهت‌گیری‌های هدف پیشرفت و بهزیستی تحصیلی با تأکید بر نقش تفسیری اسنادهای علی قابل تبیین است. طبق دیدگاه سیفرت (۲۰۰۴) میل به انتخاب اهداف تسلط‌مدارانه با کمک به شکل‌گیری الگوهای اسنادی سازش یافته سبب می‌شود که فراگیران در موقعیت‌های پیشرفت در مواجهه با تجارب ناکام‌کننده کمتر در معرض کاهش انگیزش قرار گیرند. به بیان دیگر، شواهد تجربی نشان می‌دهند که فراگیران تعقیب‌کننده اهداف تسلطی به دلیل استفاده از اسنادهای انطباقی، حتی پس از رویارویی با تجارب شکست، از آنجاکه کمتر در معرض آسیب ناشی از تجارب هیجانی منفی هستند، تمایل چندانی به استفاده از برخی الگوهای رفتاری مانند خودارزشیابی‌های منفی^۱ و خودگویی‌های منفی^۲ ندارند و در مقابل بیشتر با ویژگی‌هایی مانند بیش‌ارزش‌گذاری تحصیلی^۳، مشارکت در فعالیت‌های تحصیلی و رضامندی از انجام تکالیف تحصیلی مشخص می‌شوند (تامین - سانی و همکاران، ۲۰۱۱، ۲۰۱۲؛ تامین - سانی و همکاران، ۲۰۰۸).

در مقابل، سیفرت (۲۰۰۴)، مارتین (۲۰۰۸) و میسی، گلینکی و بورگ (۲۰۰۶) تأکید کردند در بین فراگیرانی که بیشتر از اهداف پیشرفت عملکردی استفاده می‌کنند از آنجاکه استفاده از اسنادهای علی بدکارکرد هم به‌طور آشکار رواج دارد، پس از رویارویی با موقعیت‌های چالش‌انگیز، تجربه بیش از پیش هیجانات منفی سبب می‌شود که زمینه برای استفاده هر چه بیشتر از الگوهای رفتاری سازش نایافته مانند خودگویی‌های منفی، خودارزشیابی‌های منفی، احساس عدم کفایت فردی و بدگمانی نسبت به محیط‌های تحصیلی فراهم شود.

علاوه بر این، مرور مبانی نظری و تجربی در قلمرو مطالعات انگیزش پیشرفت تحصیلی نشان می‌دهد که تمرکز بر نقش تفسیری الگوهای ارزیابی شناختی نیز در تبیین واسطه‌مندی هیجانات پیشرفت در رابطه بین جهت‌گیری‌های هدف پیشرفت و بهزیستی تحصیلی اهمیت زیادی دارد (سیفرت، ۲۰۰۴؛ مارتین، ۲۰۰۸؛ میسی و

1. negative self-talk

2. negative self-assessments

3. academic over-value

همکاران، ۲۰۰۶). بر این اساس، از آنجاکه فراگیران علاقه‌مند به استفاده از اهداف عملکردی در مواجهه با موقعیت‌های برانگیزاننده در محیط‌های تحصیلی، بیشتر از ارزیابی‌های شناختی مبتنی بر تهدید بهره می‌جویند، نه تنها سطوح بالایی از هیجانات پیشرفت منفی را گزارش می‌کنند بلکه با انتخاب رفتارهایی مانند اجتناب از شکست، پرخاشگری منفعلانه و درماندگی آموخته شده وضعیت انگیزشی نامناسبی را به نمایش می‌گذارند. در مقابل، فراگیران تعقیب‌کننده اهداف تسلطی بیشتر مستعد استفاده از ارزیابی‌های چالشی هستند. شواهد تجربی مختلف نشان می‌دهد که استفاده از ارزیابی‌های چالش در مواجهه با موقعیت‌های ناخوشایند با پیشگیری از فرو گلتیدن در ورطه هیجانات منفی، زمینه را برای انتخاب رفتارهای خودآسیب‌رسان به حداقل ممکن کاهش می‌دهد (دانیل و همکاران، ۲۰۰۸).

همچنین، بر اساس شواهد نظری و تجربی موجود در قلمرو مطالعات انگیزش پیشرفت تحصیلی، بخشی از تمایزیافتگی در نیمرخ انگیزشی - رفتاری فراگیران متعاقب استفاده از جهت‌گیری‌های هدف پیشرفت با تمایز در راهبردهای نظم‌بخشی هیجانی^۱، قابل تبیین است. طبق دیدگاه راسک، تامیر و راتبام (۲۰۱۱) در نظم‌بخشی هیجانی مبتنی بر اهداف عملکردی، فراگیر با انتخاب گزینه رفتاری بیانگر تأیید^۲ توانایی خویشتن، هیجانات خود را مدیریت می‌کند. به بیان دیگر، سلطه‌گری اهداف عملکردی سبب می‌شود که فرد با جستجوی مفری برای تأیید خویشتن، به هدف نظم‌بخشی هیجانی در خود تحقق بخشد. در مقابل، برای فراگیر علاقه‌مند به استفاده از اهداف تسلطی، جستجو برای بهبود^۳ فردی، زمینه مورد نیاز برای نظم‌بخشی هیجانی را فراهم می‌آورد. بر این اساس، نتایج مطالعه راسک و همکاران (۲۰۱۱) نشان داد که افراد عملکردی برای نظم‌بخشی هیجانی سطوح بالاتری از نشخوارگری^۴ و به تبع آن میزان بالایی از هیجانات منفی را گزارش کردند.

در مقابل، افراد تسلطی برای نظم‌بخشی هیجانی بیشتر از بازاریابی شناختی^۵ استفاده کردند. در نهایت، نتایج این مطالعه نشان می‌دهد که اهداف فراروی نظم‌بخشی

-
1. emotion regulation strategies
 2. prove
 3. improve
 4. rumination
 5. cognitive reappraisal.

هیجانی، تفاوت‌های فردی در استفاده از راهبردهای نظم‌خشی هیجانی سازنده^۱ و دفاعی^۲ را تبیین می‌کند.

باینکه، نتایج مطالعه حاضر، اطلاعات ارزشمندی را درباره ویژگی‌های کارکردی تجارب هیجانی مثبت و منفی در بافت مطالعاتی پسایندهای انگیزشی - رفتاری جهت‌گیری‌های هدف پیشرفت فراهم کرده است، اما برخی از محدودیت‌های مطالعه حاضر، تعمیم‌پذیری نتایج آن را محدود می‌کند. اول، مطالعه حاضر ماهیتی مقطعی دارد بنابر این، طرح استنتاج‌های علی و معلولی بر اساس یافته‌های آن برای محققان امکان‌پذیر نیست. بر این اساس، به محققان علاقه‌مند به این قلمرو پژوهشی پیشنهاد می‌شود با استفاده از طرح تحقیقاتی آینده‌نگر که در آن تمامی اندازه‌گیری‌های به‌عمل‌آمده از مفاهیم مختلف در فواصل زمانی متفاوت انجام می‌شوند، روابط علی بین سازه‌های روان‌شناختی چندگانه را در الگوی ساختاری مفروض بیازمایند. بنابراین، با هدف کسب اطلاع از تغییرپذیری یا عدم تغییرپذیری ویژگی‌های کارکردی مفاهیم منتخب در مدل مفروض، جمع‌آوری اطلاعات به کمک طرح تحقیق طولی پیشنهاد می‌شود. دوم، نتایج مطالعه حاضر همچون بسیاری از مطالعات دیگر به دلیل استفاده از ابزارهای خودگزارشی به‌جای مطالعه رفتار واقعی، ممکن است مشارکت‌کنندگان را به استفاده از شیوه‌های مبتنی بر کسب تأیید اجتماعی و اجتناب از بدنامی مربوط به عدم‌کفایت فردی ترغیب کند. به‌بیان‌دیگر، به‌منظور تأیید مقیاس‌های خودگزارشی از مشاهده رفتاری و دیگر شاخص‌های بالینی استفاده نشد. سوم، با توجه به اینکه نمونه مطالعه حاضر فقط از بین دانشجویان دانشگاه شهید بهشتی انتخاب شدند، بنابراین تعمیم‌دهی ویژگی‌های کارکردی مفاهیم منتخب در مدل مفروض، نیازمند انتخاب گروه‌های نمونه دیگری مانند نوجوانان و معلمان (بکر، گوئنز، مارکر و رانیلاسی، ۲۰۱۴) است. با توجه به فراوانی مطالعات انجام شده در حوزه هیجان‌ات پیشرفت در گروه‌های سنی مختلف و با توجه به نقش تفسیری تجارب هیجانی معلمان در موقعیت‌های پیشرفت، توصیه می‌شود که کارکرد کیفیت‌های روان‌شناختی منتخب در مدل مفروض با هدف پیش‌بینی بهزیستی حرفه‌ای معلمان، در این گروه هم مطالعه شود. چهارم، با توجه به نقش تفسیری متغیر جنس در بافت مطالعاتی هیجان‌ات پیشرفت، عدم آزمون تغییرناپذیری^۳ جنسی روابط

1. constructive
2. defensive
3. invariance

ساختاری در مدل مفروض، یکی دیگر از محدودیت‌های مطالعه حاضر بود. بنابر این، با توجه به نقش تفسیری غیر قابل انکار متغیر جنسیت در قلمرو مطالعاتی هیجانات پیشرفت، پیشنهاد می‌شود که روابط ساختاری مفاهیم منتخب در مدل مفروض در دو جنس با یکدیگر مقایسه شود. پنجم، با اینکه، نتایج آزمون برازندگی مدل مفروض در نمونه دانشجویان ایرانی قبل از اصلاح بر قابل قبول بودن برازش مدل پیشنهادی با داده‌های زیربنایی تأکید کرد، اما یافته‌های پژوهش حاضر نشان داد که در نمونه منتخب، اعمال برخی اصلاحات، سطح برازندگی الگوی مفروض با داده‌ها را بهبود می‌بخشد. بر این اساس، در مطالعه حاضر، با ایجاد کواریانس بین باقیمانده‌های خطا برای نشانگرهای عوامل مکنون منتخب در مدل مفروض، تلاش شد شاخص‌های نیکویی برازش در نمونه انتخابی بهبود یابد. در واقع، کواریانس بین باقیمانده‌های خطا برای نشانگرهای مربوط به عوامل مختلف به‌طور تجربی نشان می‌دهد که همپوشانی بین هر زوج نشانگر در پاسخ‌دهی، از توان تبیینی عامل زیربنایی کنش‌وری عمومی فراتر است. انتخاب گزینه اصلاح مدل تا حدی ظرفیت تعمیم‌پذیری داده‌ها را کاهش می‌دهد.

با توجه به روند رو به رشد هیجانات پیشرفت در موقعیت‌های تحصیلی و با توجه به تبعات غیر قابل انکار تجارب هیجانی منفی در موقعیت‌های پیشرفت، همسو با نتایج مطالعات استینه‌هارت و دالبیر (۲۰۰۸) و کیم و هادگس (۲۰۱۲) تحقق ایده ایمن‌سازی روانی فراگیران در مواجهه با مطالبات فزاینده موقعیت‌های تحصیلی با آموزش مدیریت بهین تجارب هیجانی در این موقعیت‌ها و تجهیز خزانه مهارت‌های مقابله‌ای فراگیران، نیازمند بهره‌گیری از برنامه‌هایی مانند «برنامه تاب‌آوری پنسیلوانیا» است. علاوه بر این، مرور شواهد تجربی موجود در قلمرو مطالعاتی پیشایندها و پسایندهای جهت‌گیری‌های هدف پیشرفت فراگیران، نشان می‌دهد که ساختارهای هدف کلاس درس و تأکیدات هدف پیشرفت والدین در پیش‌بینی اشکال برتر جهت‌گیری‌های هدف پیشرفت فراگیران نقش قابل ملاحظه‌ای دارد (پکران، ۲۰۰۶). در ساختارهای هدف فردگرا، پیشرفت، یا بر اساس دستیابی به شایستگی فردی (استاندارد فردی ارزشیابی) یا با تسلط بر مواد یادگیری (استاندارد مطلق^۲) تعریف می‌شود. در چنین ساختاری، پیشرفت فردی، مستقل از پیشرفت دانش‌آموزان دیگر

1. Pennsylvania resilience program
2. individualistic
3. absolute standard

است. به بیان دیگر، در این ساختار، همه فراگیران می‌توانند به موفقیتی دست یابند که در تحقق مفهوم پیشرفت مؤثر است. در مقابل، در ساختار هدفی رقابتی^۱، پیشرفت با استانداردهای هنجاری^۲ مبتنی بر مقایسه اجتماعی تعریف می‌شود. به بیان دیگر، در ساختار هدفی، پیشرفت فردی به پیشرفت‌های نسبی دیگران وابسته است. آنجا که در ساختارهای رقابتی، موفقیت برخی از فراگیران بر شکست دیگر دانش‌آموزان دلالت دارد، پیشرفت فراگیران مختلف به‌طور منفی به یکدیگر وابسته است. بنابر این، وقتی برخی فراگیران انتظار موفقیت دارند، دیگران باید منتظر شکست باشند. در ساختار هدفی همیارانه^۳ یا مبتنی بر تشریک مساعی، پیشرفت، بر اساس عملکرد گروه تعریف می‌شود؛ به این معنی که موفقیت هر عضو، به‌طور مثبت به موفقیت دیگر افراد بستگی دارد. به بیان دیگر، در این ساختار هدفی، موفقیت افراد به‌طور مثبت با یکدیگر رابطه نشان می‌دهد (پکران، ۲۰۰۶).

در مجموع، نتایج مطالعه حاضر، ضمن افزودن قطعه دیگری به شواهد تجربی موجود در قلمرو مطالعاتی هیجانانگیز پیشرفت، همسو با غالب صورت‌بندی‌های مفهومی موجود در زمینه انگیزش پیشرفت تحصیلی، نشان می‌دهد که هیجانانگیز پیش‌بینی توان تفسیری اهداف برای نشانگرهای چندگانه بهزیستی تحصیلی نقش مهمی دارد. نتایج مطالعه حاضر نشان می‌دهد که در قلمرو مطالعاتی انگیزش پیشرفت تحصیلی، مطالعه روشمند نیمرخ رفتاری - انگیزشی فراگیران، نیازمند تمرکز بر نقش با اهمیت تداخل بالقوه دوا بر شناخت، هیجان و انگیزش است.

1. competitive
2. normative standard
3. cooperative

منابع

- عبدالله‌پور، محمد آزاد (۱۳۹۴). تحلیل معادلات ساختاری الگوی شناختی - اجتماعی هیجان‌ات پیشرفت: آزمون الگوهای رقیب. رساله دکتری در دانشگاه آزاد اسلامی، واحد علوم و تحقیقات تهران.
- عبدالله‌پور، محمد آزاد؛ درتاج، فریبرز و واحدی، حسن (زیر چاپ). تحلیل روان‌سنجی سیاهه فرسودگی تحصیلی در دانشجویان. *مجله اندازه‌گیری تربیتی*.
- عبدالله‌پور، محمد آزاد و شکری، امید (زیر چاپ). تحلیل روان‌سنجی نسخه فارسی فهرست مشغولیت تحصیلی در دانشجویان. *مجله مطالعات آموزش و یادگیری*.
- Artino, A. R. & Jones, K. D. (2012). Exploring the complex relations between achievement emotions and self-regulated learning behaviors in online learning. *Internet and Higher Education*, 15, 170-175.
- Boekaerts, M. (1993). Being concerned with well-being and with learning. *Educational Psychologist*, 28, 149-167,
- Daniels, L. M.; Haynes, T. L.; Stupnisky, R. H.; Perry, R. P.; Newall, N. E. & Pekrun, R. (2008). Individual differences in achievement goals: A longitudinal study of cognitive, emotional, and achievement outcomes. *Contemporary Educational Psychology*, 33, 584-608.
- Dinger, F. C.; Dickhäuser, O.; Spinath, B. & Steinmayr, R. (2013). Antecedents and consequences of students' achievement goals: A mediation analysis. *Learning and Individual Differences*, 28, 90-101.
- Dweck, C. S. (1986). Motivational processes affecting learning. *American Psychologist*, 41, 1040-1048,
- Elliot, A. J. (2005). A conceptual history of the achievement goal construct. In A. Elliot & C. Dweck (Eds.), *Handbook of competence and motivation* (pp. 52-72). New York: Guilford Press.
- Elliot, A. J. (2006). The hierarchical model of approach-avoidance motivation. *Motivation and Emotion*, 30, 111-116.

- Elliot, A. J. & Dweck, C. S. (2005). Competence and motivation. In A. Elliot & C. Dweck (Eds.), *Handbook of competence and motivation* (pp.3–12). New York: Guilford Press.
- Elliot, A. J. & Fryer, J. W. (2008). The goal concept in psychology. In J. Shah & W. Gardner (Eds.), *Handbook of motivational science* (pp.235–250). New York: Guilford Press.
- Elliot, A. J. & McGregor, H. A. (2001). A 2×2 achievement goal framework. *Journal of Personality and Social Psychology*, 80, 501-519.
- Elliot, A. J. & Murayama, K. (2008). On the measurement of achievement goals: Critique, illustration, and application. *Journal of Educational Psychology*, 100, 613-628.
- Elliot, A. J. & Thrash, T. M. (2001). Achievement goals and the hierarchical model of achievement motivation. *Educational Psychology Review*, 12, 139–156.
- Elliot, A. J. & Thrash, T. M. (2002). Approach–avoidance motivation in personality: Approach and avoidance temperaments and goals. *Journal of Personality and Social Psychology*, 82, 804–818.
- Goetz, T., Preckel, F., Pekrun, R., & Hall, N. C. (2007). Emotional experiences during test taking: Does cognitive ability make a difference? *Learning and Individual Differences*, 17, 3–16.
- Goetz, T.; Pekrun, R.; Hall, N. & Haag, L. (2006). Academic emotions a social-cognitive perspective: Antecedents and domain specificity of students' affect in the context of Latin instruction. *British Journal of Educational Psychology*, 76, 289-308.
- Goetz, T. et al (2012). Students' emotions during homework: Structures, self-concept antecedents, and achievement outcomes. *Learning and Individual Differences*, 22, 225–234.
- Hu, L. & Bentler, P. M. (1999). Cutoff criteria for fit indices in covariance structure analysis: Conventional criteria versus new alternatives. *Structural Equation Modeling*, 6, 1-55.
- Johnson, M. L. & Kestler, J. L. (2013). Achievement goals of traditional and nontraditional aged college students: Using the 3 × 2 achievement goal framework. *International Journal of Educational Research*, 61, 48-59.

- Kaplan, A. & Maehr, M. L. (1999). Achievement goals and student well-being. *Contemporary Educational Psychology*, 24, 330–358.
- Kim, C. M. & Hodges, C. B. (2012). Effects of an emotion control treatment on academic emotions, motivation and achievement in an online mathematics course. *Instructional Science*, 40, 173–192.
- Kim, H. J.; Shin, K. H. & Swanger, N. (2009). Burnout and engagement: A comparative analysis using the Big Five personality dimensions. *International Journal of Hospitality Management*, 28, 96–104.
- Kline, R. B. (2005). *Principles and practices of structural equation modeling* (2nd Eds.). New York: Guilford.
- Linnenbrink, E. A. (2006). Emotion research in education: Theoretical and methodological perspectives on the integration of affect, motivation, and cognition. *Educational Psychology Review*, 18, 307–314.
- Linnenbrink, E. A. (2007). *The role of affect in student learning: A multi-dimensional approach to considering the interaction of affect, motivation, and engagement*. In P. A. Schutz & R. Pekrun (Eds.), *Emotion in education* (pp. 101-118). San Diego: Academic Press.
- Linnenbrink-Garcia, L. & Pekrun, R. (2011). Students' emotions and academic engagement: Introduction to the special issue. *Contemporary Educational Psychology*, 36, 1–3.
- Martin, A. J. (2008). Enhancing student motivation and engagement: The effects of a multidimensional intervention. *Contemporary Educational Psychology*, 33, 239–269.
- Meyers, L. S.; Gamest, G. & Goarin, A. J. (2006). *Applied multivariate research, design and interpretation*, Thousand Oaks. London. New Delhi, Sage publication.
- Maslach, C.; Shaufeli, W. B. & Leiter, M. P. (2001). Job burnout. *Annual Review of Psychology*, 52, 397–422.
- Modin, B.; Östberg, V.; Toivanen, S. & Sandell, K. (2011). Psychosocial working conditions, school sense of coherence and subjective health. A multilevel analysis of ninth grade pupils in the Stockholm area. *Journal of Adolescence*, 34, 129–139.

- Näätänen, P.; Aro, A.; Matthiesen, S. & Salmela-Aro, K. (2003). *Bergen Burnout Indicator 15*. Helsinki: Edita.
- Niemivirta, M. (2002a). Individual differences and developmental trends in motivation: Integrating person-centered and variable-centered methods. In P. R. Pintrich & M. L. Maehr (Eds.), *Advances in motivation and achievement* (pp. 241–275). Amsterdam: JAI Press.
- Niemivirta, M. (2002b). Motivation and performance in context: The influence of goal orientations and instructional setting on situational appraisals and task performance. *Psychologia: An International Journal of Psychology in the Orient*, 45, 250–270.
- Parker, P., & Salmela-Aro, K. (2011). Developmental processes in school burnout: A comparison of major developmental models. *Learning and Individual Differences*, 21, 244–248.
- Pekrun, R. (2006). The control-value theory of achievement emotions: Assumptions, corollaries, and implications for educational research and practice. *Educational Psychology Review*, 18, 315–341.
- Pekrun, R., Elliot, A. J., Maier, M. A. (2006). Achievement goals and discrete achievement emotions: A theoretical model and prospective test. *Journal of Educational Psychology*, 98 (3), 583–597.
- Pekran, R., Frenzel, A. Goetz, T. & Perry, R. (2007). *The control-value of achievement emotions: An integrative approach to emotions in education*. In P.A. Shutz, & R. Pekrun, (Eds.). *Emotion in Education* (pp.13-36). San Diego, CA: Academic Press.
- Pekrun, R.; Goetz, T.; Titz, W. & Perry, R. P. (2002). Academic emotions in students' self-regulated learning and achievement: A program of quantitative and qualitative research. *Educational Psychologist*, 37, 91–106.
- Pekrun, R.; Goetz, T. & Perry, R.P. (2005). *Achievement Emotions Questionnaire (AEQ), User's manual*. Munich, Germany: Department of psychology, University of Munich.
- Roeser, R. W.; Strobel, K. R. & Quihuis, G. (2002). Studying early adolescents' academic motivation, social-emotional functioning, and engagement in learning: Variable- and person-centered approaches. *Anxiety, Stress and Coping*, 15, 345–368.

- Rusk, N., Tamir, M. & Rothbaum, F. (2011). Performance and learning goals for emotion regulation. *Motivation and Emotion*, 35, 444–460.
- Salmela-Aro, K.; Kiuru, N.; Leskinen, E. & Nurmi, J. E. (2009). School burnout inventory (SBI): Reliability and validity. *European Journal of Psychological Assessment*, 25 (1), 48–57.
- Salmela-Aro, K. & Näätänen, P. (2005). *Method of assessing adolescents' school burnout* [In Finnish]. Helsinki, Finland: Edita.
- Salmela-Aro, K.; Näätänen, P. & Nurmi, J. E. (2004). The role of work-related personal projects during two burnout interventions: A longitudinal study. *Work and Stress*, 18, 208–230.
- Salmela-Aro, K. & Upadyaya, K. (2012). The schoolwork engagement inventory: Energy, dedication and absorption (EDA). *European Journal of Psychological Assessment*, 28, 60–67.
- Schaufeli, W. B. & Bakker, A. B. (2004). Job demands, job resources and their relationship with burnout and engagement: A multi-sample study. *Journal of Organizational Behavior*, 25, 293–315.
- Schaufeli, W. B.; Martinez, I.; Marques-Pinto, A.; Salanova, M. & Bakker, A. B. (2002a). Burnout and engagement in university students: A cross-national study. *Journal of Cross-Cultural Psychology*, 33, 464–481.
- Schaufeli, W. B.; Salanova, M.; Gonzalez-Roma, V. & Bakker, A. (2002b). The measurement of burnout and engagement: A confirmatory factor analytic approach. *Journal of Happiness Studies*, 3, 71–92.
- Seifert, T. L. (2004). Understanding student motivation. *Educational Research*, 46 (2), 137-149.
- Sideridis, G. D. (2005). Goal orientation, academic achievement, and depression: Evidence in favor of a revised goal theory framework. *Journal of Educational Psychology*, 97, 366–375.
- Skinner, E.; Furrer, C.; Marchand, G. & Kindermann, T. (2008). Engagement and disaffection in the classroom: part of a larger motivational dynamic? *Journal of Educational Psychology*, 100, 765–781.

- Steinhardt, M. A. & Dolbier, C. L. (2008). Evaluation of a resilience intervention to enhance coping strategies and protective factors and decrease symptomatology. *Journal of American College Health*, 56 (4), 445-453.
- Tuominen-Soini, H.; Salmela-Aro, K. & Niemivirta, M. (2008). Achievement goal orientations and subjective well-being: A person-centred analysis. *Learning and Instruction*, 18, 251-266.
- Tuominen-Soini, H.; Salmela-Aro, K. & Niemivirta, M. (2011). Stability and change in achievement goal orientations: A person-centered approach. *Contemporary Educational Psychology*, 36, 82-100.
- Tuominen-Soini, H.; Salmela-Aro, K. & Niemivirta, M. (2012). Achievement goal orientations and academic well-being across the transition to upper secondary education. *Learning and Individual Differences*, 22, 290-305.
- Walburg, V. (2014). Burnout among high school students: A literature review. *Children and Youth Services Review*, 42, 28-33.
- Weston, R. & Gore, P. A. (2006). A brief guide to structural equation modeling. *The Counseling Psychologist*, 34 (5), 719-751.
- Zeidner, M. (2007). Test anxiety in educational contexts: What I have learned so far. In P. A. Schutz & R. Pekrun (Eds.), *Emotion in education* (pp. 165-184). San Diego, CA: Academic Press.